

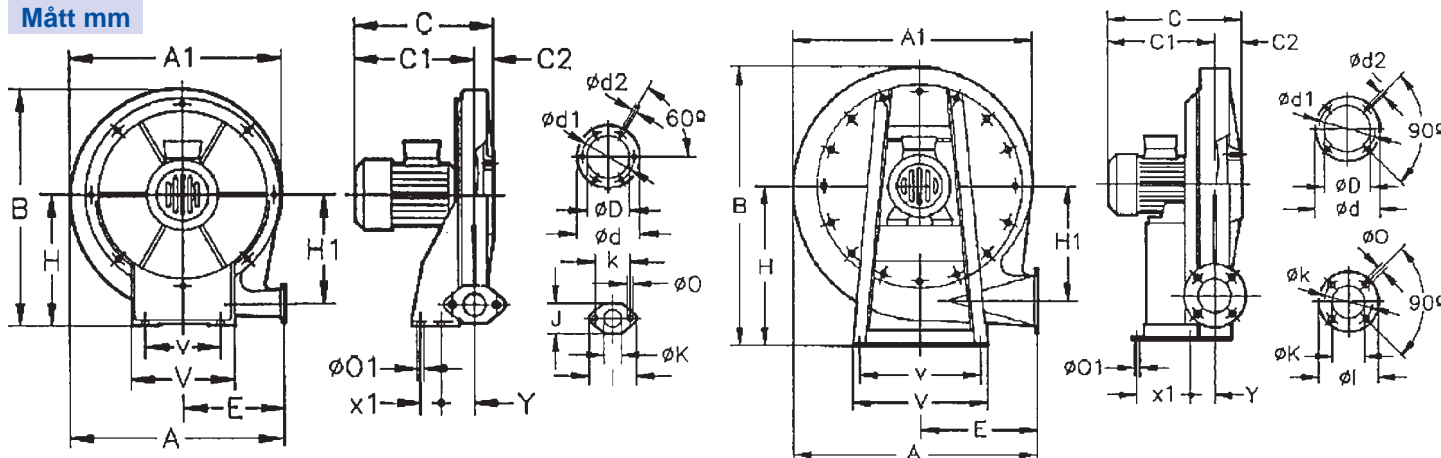
CA typ M = enfas 230V, 50Hz och CA typ T = trefas 400V, 50Hz  
 Tillverkade med fläkthus i gjuten aluminium med antikorrosiv och värmebeständig pulverlack. Fläkthjul i gjuten aluminium. Standardmotorer i 1-fas samt 3-fas i Skyddsklass IP55, isolationsklass F. Max. lufttransportstemperatur +120°C. Standardposition LG270. På begäran: Atex-certifierade, kategori 2, för Explosionsskyddat utförande EEx-"e" eller flamsäkert utförande EEx-"d" och fläkt märkt: CE Ex II 2 G/D EEx-e eller EEx-d. Fläkt för högre lufttransportstemperatur upp till max +250°C. LG270 i standardutförande.



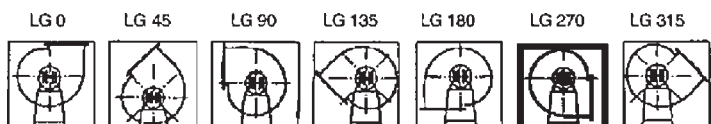
## Teknisk data

Typ	Max.flöde m <sup>3</sup> /h	Max.tryck Pa	Ex.arb.punkt m <sup>3</sup> /h-Pa	dB A	Max.effekt W		Varvtal r/min	Max.ström Amp		Vikt kg
					230V	400V		230V	400V	
CA 234-2T/2M	280	2150	160-900	72	370	370	2870	1,8	0,88	10
CA 142-2T-0,33	460	3400	330 - 2600	73	x	250	2800	x	0,67	23
CA 142-2T-0,5	660	3500	480 - 2000	73	x	370	2810	x	0,88	23
CA 148-2T-0,75	420	4400	300-4300	74	x	550	2830	x	1,2	28
CA 148-2T-1	500	4500	380-4200	75	x	750	2840	x	1,7	30
CA 148-2T-1,5	990	4700	730-2900	76	x	1100	2850	x	2,5	32
CA 154-2T-1,5	600	5600	440-5000	78	x	1100	2830	x	2,5	46
CA 154-2T-2	800	5900	570-4900	79	x	1500	2860	x	3,2	49
CA 154-2T-3	1280	6000	880-3400	80	x	2200	2875	x	4,5	51
CA 160-2T-2	500	7200	350 - 7000	83	x	1500	2850	x	3,2	57
CA 160-2T-3	900	7500	600-6800	84	x	2200	2860	x	4,5	58
CA 166-2T-3	500	8700	400 - 8500	84	x	2200	2870	x	4,5	67
CA 166-2T-4	950	8900	700 - 8100	85	x	3000	2870	x	5,9	73
CA 166-2T-5,5	1600	8800	1150 - 6000	86	x	4000	2860	x	8,3	76
CA 172-2T-5,5	1100	11000	830-10400	87	x	4000	2880	x	7,6	90
CA 172-2T-7,5	1710	11200	1200-9100	88	x	5500	2880	x	11,1	112
CA 172-2T-10	2300	10800	1700-6300	89	x	7500	2930	x	14,6	124

## Mått mm

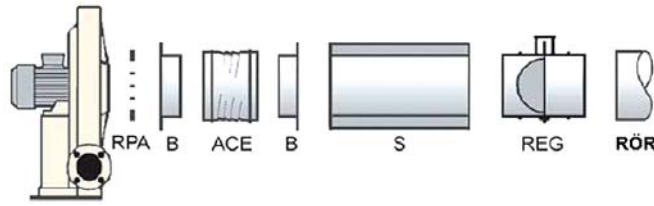


Typ	A	A1	B	C	C1	C2	ØD	Ød	Ød1	Ød2	E	H	H1	I	J	ØK	k	ØO	ØO1	V	v	X1	Y
CA 234	376	381	415	272	243	30	98	130	15	M,4	175	225	187	98	63	40	72	9	9	180	120	120	94
CA-142...-0,33	494	488	540	270	222	49	90	160	130	M,8	240	301	235	120	x	60	90	11	12	300	270	130	51
CA 142...-0,5	494	488	540	290	242	49	90	160	130	M,8	240	301	235	120	x	60	90	11	12	300	270	130	51
CA 148...-0,75	563	558	639	309	252	57	100	170	140	M,8	270	360	270	150	x	73	110	11	12	330	290	140	60
CA 148...-1/1,5	563	558	639	325	268	57	100	170	140	M,8	270	360	270	150	x	73	110	11	12	330	290	140	60
CA 154...-1,5	630	625	708	348	269	80	115	183	155	M,10	300	395	308	160	x	80	120	13	12	356	320	210	62
CA 154...-2	630	625	708	371	292	80	115	183	155	M,10	300	395	308	160	x	80	120	13	12	356	320	210	62
CA 154...-3	630	625	708	396	317	80	115	183	155	M,10	300	395	308	160	x	80	120	13	12	356	320	210	62
CA 160...-2	708	699	785	381	291	90	130	230	192	M,10	336	440	338	160	x	85	120	13	12	373	322	220	62
CA 160...-3	708	699	785	406	316	90	130	230	192	M,10	336	440	338	160	x	85	120	13	12	373	322	220	62
CA 166...-3	759	752	866	399	320	80	140	230	200	M,10	364	490	372	160	x	85	120	13	12	450	400	245	70
CA 166...-4	759	752	866	423	344	80	140	230	200	M,10	364	490	372	160	x	85	120	13	12	450	400	245	70
CA 166...-5,5	759	752	866	445	366	80	140	230	200	M,10	364	490	372	160	x	85	120	13	12	450	400	265	70
CA 172...-5,5	818	813	923	451	371	80	148	230	200	M,10	390	516	404	175	x	90	140	13	12	450	400	260	78
CA 172...-7,5/10	818	813	923	492	412	80	148	230	200	M,10	390	516	404	175	x	90	140	13	12	450	400	300	78



LG270 i standardutförande

## Tillbehör



**INT**  
Skyddsbrystare



**RFT**  
Frekvensstyrning



**B**  
Insugstos



**ACE**  
Dukstos



**REG**  
Spjäll



**RPA**  
Skyddsgaller



**CJASUS**  
Ljudhuv

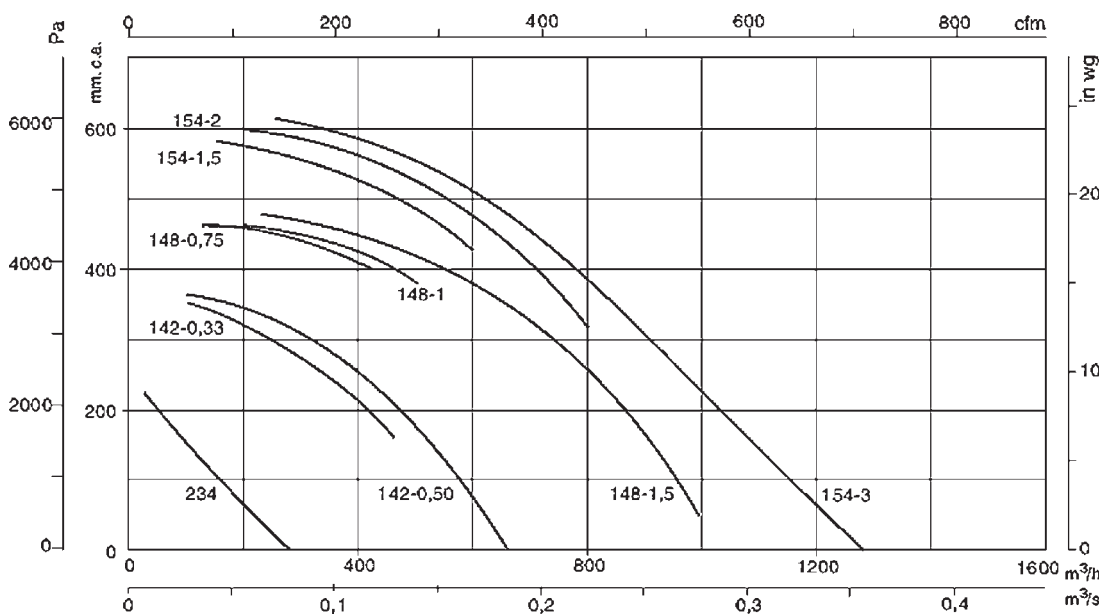


**S**  
Ljuddämpare



## Flödesdiagram

### Storlek 234-154



### Storlek 160-172

