

DF/S är en portabel radialfläkt för evakuering av förorenad och dammig luft, utsug av avgaser eller som tilluftsfläkt vid arbete i gropar/cisterner. Perfekt då en snabb och tillfällig lösning av ventilationen behövs och där man önskar enkel installation. Låg vikt och ett kompakt utförande gör den lättburen och ramen möjliggör placering i olika lägen. DF/S har ett radialhjul med raka skovlar vilket ger hög tryck- och sugförmåga. Fläkthus av lackerad stålplåt. Anslutning av lång flexibel slang är möjligt, v.g. se fläktkurvan.

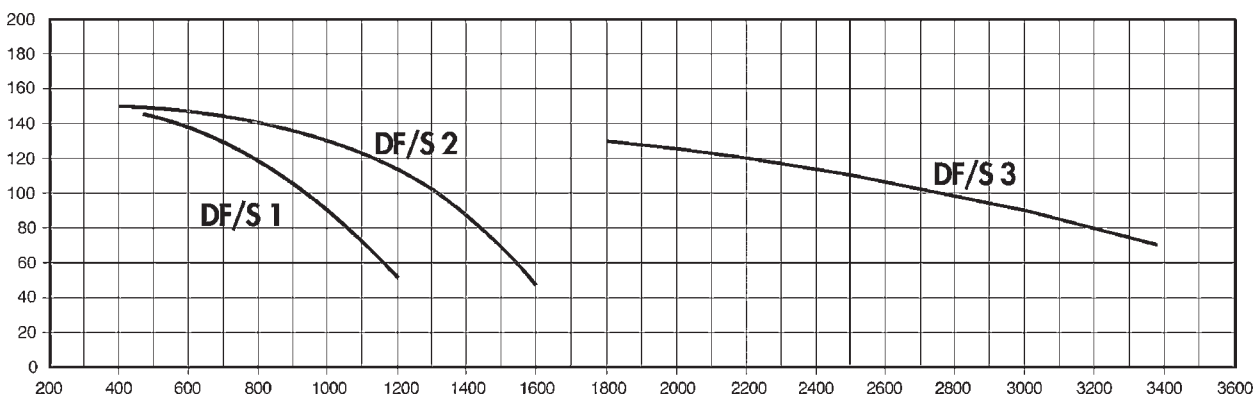
Skyddsgaller på in-och utlopp. Motor för enfas, 230V med On/Off switch på motorn, för trefas 230/400V 50Hz. Andra spänningar kan fås på begäran, kontakta oss. Max temperatur på mediet +60°C.



## Teknisk data

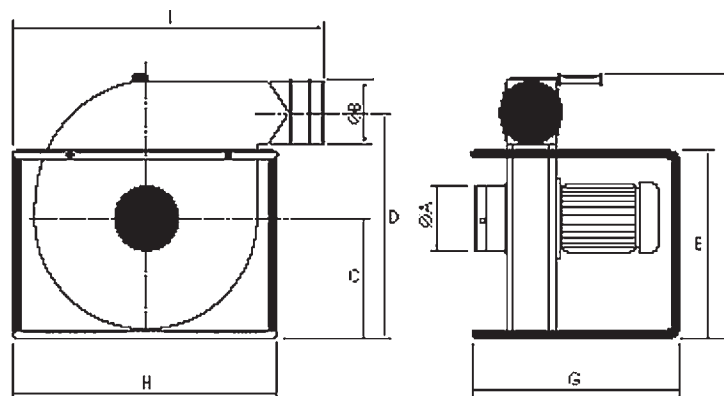
Typ	Max.flöde m <sup>3</sup> /h	Max.tryck Pa	Ex.arb.punkt m <sup>3</sup> /h-Pa	Effekt HP / kW	Ljud dB(A)	Varvtal r/min	Insugs- mått mm	Utblås- mått mm	Vikt kg
DF/S 1	1200	1450	900-1000	0,5 / 0,37	79	2800	Ø120	Ø120	18
DF/S 2	1600	1500	1200-1100	1 / 0,75	84	2800	Ø150	Ø150	23
DF/S 3	3200	1300	2700-1200	2 / 1,5	85	2800	Ø180	160x160	27

## Flödesdiagram



## Mått mm

Typ	ØA	B	C	D	E	F	G	H	I
DF/S 1	120	Ø 120	216	410	345	485	390	500	570
DF/S 2	150	Ø 150	235	430	345	510	390	500	615
DF/S 3	180	160x160	245	460	390	575	515	540	570



## Tillbehör



- Uppsamlings-/Filtersäck typ A-grovdamm Ø300 L=800
- Uppsamlings-/Filtersäck typ B-findamm Ø300 L=800

- Utsugskåpor Ø120-150-180 till 250x120 eller enl. änskemål
- Städutrustning för golv eller maskinstädning



- Flexibel slang för utsug av svetsrök Ø80-100-120-150-180mm.
- Flexibel slang för dammsug Ø80-120-150-180mm.
- Reduceringskona Ø80-120-150-180