

Inbyggnads-/cirkulationsfläkt CMPH



Inbyggnadsfläkt för cirkulering av het luft (Ugnsfläkt). Fläkt av stålplåt med antikorrosiv värmebeständig pulverlack. Fläkthjul med framåtböjda skovlar av galvaniserad stålplåt. Värmebeständig platta av mineralfiber (150 mm tjock) med hög termisk isolationskapacitet. Direktdriven motor, 3-fas 230/400V 50Hz upp t.o.m. 3 kW och däröver 400/690V 50Hz. Skyddsklass IP 55, isolationsklass F.

Max lufttransporttemperatur från -20° C till +250° C.

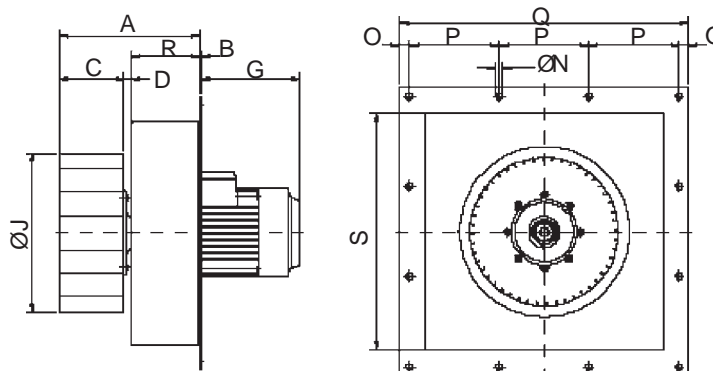
På begäran: för olika spänningar, i rostfritt utförande.



Teknisk data

Typ	Max.flöde m ³ /h	Max.tryck Pa	Ex.arb.punkt m ³ /h - Pa	Varvtal r/ min	Max.effekt kW	Max.ström Amp (400V)	Ljud dB (A)	Vikt kg
CMPH-512-2T-0,25/R/EU	475	420	300 - 310	2850	0,18	0,7	62	7
CMPH-512-4T-0,07/R/EU	275	90	200 - 70	1440	0,05	0,32	55	6,5
CMPH-514-2T-0,25/R/EU	1000	600	620 - 450	2850	0,18	0,7	65	11,2
CMPH-514-4T-0,1/R/EU	660	130	390 - 100	2850	0,08	0,7	58	11,2
CMPH-616-2T-0,5/R/EU	1430	760	1000 - 460	2740	0,37	1	69	13,3
CMPH-616-4T-0,14/R/EU	1000	200	800 - 150	1400	0,1	0,37	61	10,8
CMPH-620-2T-0,5/R/EU	830	1300	615 - 910	2740	0,37	1	68	15,4
CMPH-620-4T-0,14/R/EU	920	310	610 - 150	1375	0,1	0,4	61	12,9
CMPH-718-2T-1/R/EU	1400	980	1200 - 880	2855	0,75	1,73	70	18,3
CMPH-718-4T-0,33/R/EU	1200	250	800 - 200	1410	0,25	0,73	63	14,9
CMPH-820-2T-1,5/R/EU	1950	1320	1400 - 1100	2845	1,1	2,4	73	20,4
CMPH-820-4T-0,33/R/EU	2100	330	1500 - 250	1350	0,25	0,76	66	15,3
CMPH-922-2T-1,5/R/EU	1650	1450	1500 - 1400	2845	1,1	2,4	70	24,1
CMPH-922-2T-2/R/EU	2050	1450	1950 - 1400	2860	1,5	3,25	71	27,1
CMPH-922-2T-3/R/EU	2900	1450	2500 - 1400	2880	2,2	4,6	74	29,9
CMPH-922-4T-0,75/R/EU	2750	380	2000 - 280	1395	0,55	1,45	66	22,2
CMPH-1025-2T-3/R/EU	2520	2150	2150 - 1950	2880	2,2	4,6	73	30,5
CMPH-1025-2T-4/R/EU	3125	2150	2700 - 2000	2895	3	6,1	77	37,8
CMPH-1025-4T-1,5/R/EU	3400	500	2500 - 400	1410	1,1	2,65	70	27,1
CMPH-1128-2T-4/R/EU	3000	2450	2500 - 2300	2895	3	6,1	77	42,9
CMPH-1128-2T-5,5/R/EU	4000	2450	3500 - 2300	2900	4	7,7	81	49,9
CMPH-1128-4T-3/R/EU	5000	630	3500 - 500	1420	2,2	4,9	74	43,9
CMPH-1128-6T-1/R/EU	3600	320	3000 - 220	910	0,75	2,26	60	35,9
CMPH-1231-4T-3/R/EU	4900	800	4500 - 670	1420	2,2	4,9	73	44,3
CMPH-1231-4T-4/R/EU	5750	800	5300 - 600	1420	3	6,4	75	46,3
CMPH-1231-4T-5,5/R/EU	6800	800	6000 - 500	1440	4	8,3	77	51,3
CMPH-1231-6T-2/R/EU	4500	380	3000 - 280	940	1,5	4,3	64	43,3
CMPH-1435-4T-4/R/EU	5700	920	5000 - 850	1420	3	6,4	76	47,6
CMPH-1435-4T-5,5/R/EU	7200	1000	6200 - 770	1440	4	8,3	78	52,6
CMPH-1435-4T-7,5/R/EU	8300	1000	7000 - 700	1455	5,5	11,4	80	66,6
CMPH-1435-6T-3/R/EU	7000	440	3700 - 400	930	2,2	5,36	66	49,6
CMPH-1640-4T-5,5/R/EU	6750	1250	5750 - 1200	1440	4	8,3	77	65,3
CMPH-1640-4T-7,5/R/EU	9000	1250	7500 - 1100	1455	5,5	11,4	80	79,3
CMPH-1640-4T-10/R/EU	10400	1250	9000 - 1000	1455	7,5	15,1	82	90,3
CMPH-1640-6T-3/R/EU	7000	500	5500 - 450	930	2,2	5,36	71	62,3
CMPH-1845-4T-7,5/R/EU	8000	1500	6500 - 1400	1455	5,5	11,4	82	89,9
CMPH-1845-4T-10/R/EU	11000	1500	9000 - 1450	1455	7,5	15,1	85	100,9
CMPH-1845-6T-3/R/EU	9000	900	6000 - 700	930	2,2	5,36	77	72,9
CMPH-2050-4T-10/R/EU	9000	1680	8000 - 1700	1455	7,5	15,1	83	112
CMPH-2050-4T-12,5/R/EU	11500	1680	10500 - 1700	1450	9,2	17,8	85	115
CMPH-2050-4T-15/R/EU	14000	1680	12000 - 1650	1460	11	21,5	87	131
CMPH-2050-4T-20/R/EU	16500	1680	14500 - 1600	1455	15	28,5	89	150
CMPH-2050-6T-5,5/R/EU	11000	950	8300 - 720	940	4	8,95	79	124

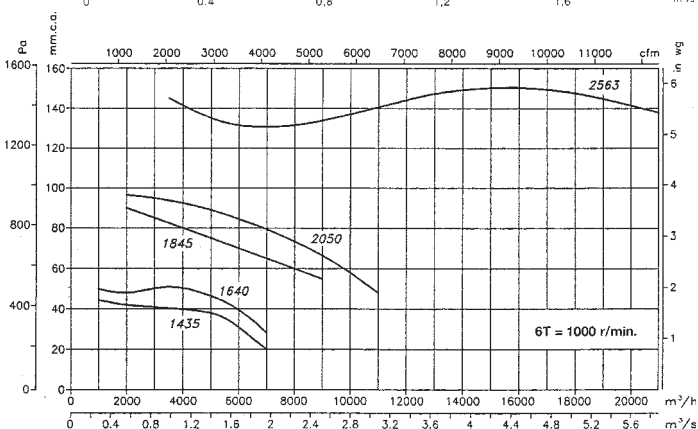
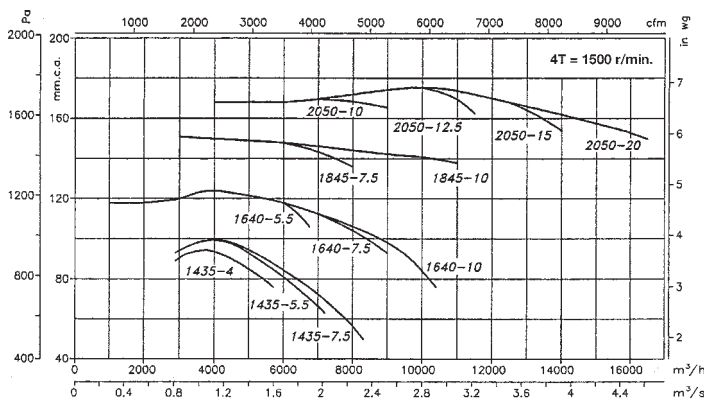
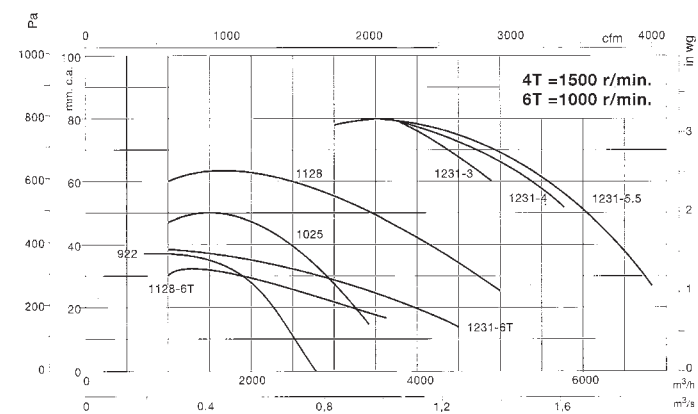
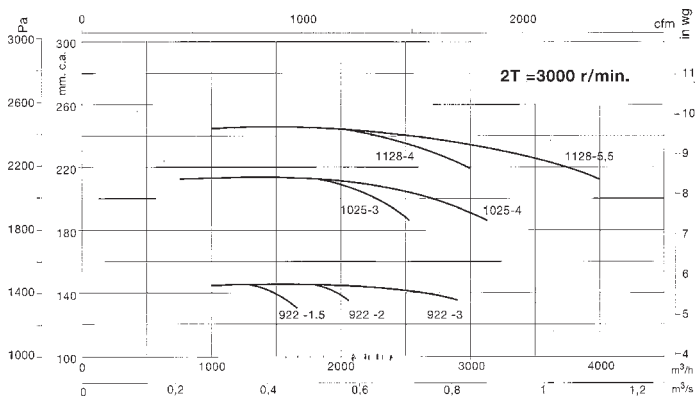
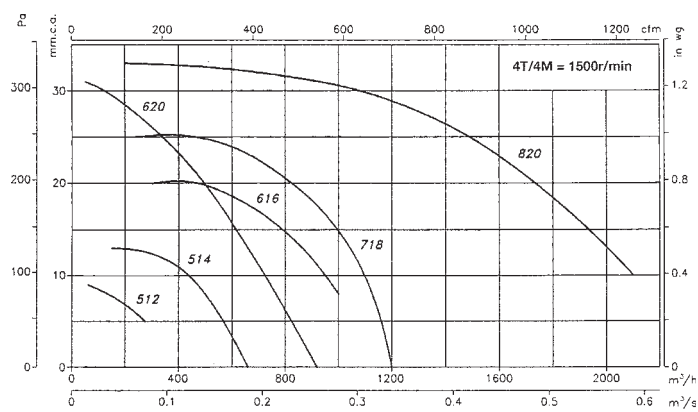
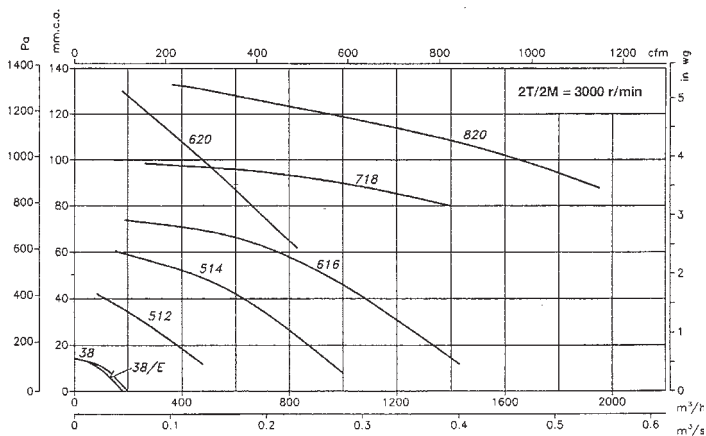
Mått mm



Mått mm

Typ	A	B	C	D	G max	Ø J	Ø N	O	P	Q	R	S
CMPH-512	108	3	50,5	6,5	159	120	7	12	97	315	50	260
CMPH-514	158,5	3	51,5	7	109	140	7	10	125	395	100	340
CMPH-616	169,5	3	62	6,5	155	160	7	10	125	395	100	340
CMPH-718	179,5	3	74	5	180	180	7	10	125	395	100	340
CMPH-620-2T-0,5	167	3	62	5	155	200	7	10	125	395	100	340
CMPH-620-4T-0,14	167	3	62	9	155	200	7	10	125	395	100	340
CMPH-820	187	3	82	5	180	200	7	10	125	395	100	340
CMPH-922	246,5	3	92	5	186	225	11,5	15	150	480	150	400
CMPH-1025	256,5	3	102	5	210	250	11,5	15	150	480	150	400
CMPH-1128	279,5	3	114	15	239	280	14	20	188	604	150	495
CMPH-1231	293,5	3	128	15	239	315	14	20	188	604	150	495
CMPH-1435	310,5	3	143	17,5	277	355	14	20	188	604	150	495
CMPH-1640	332	5	163	17,5	277	400	14	15	200	630	150	565
CMPH-1845-4T-7,5	358,5	5	180	17,5	277	454	14	16	236	740	150	673
CMPH-1845-4T-10	358,5	5	180	17,5	277	454	14	16	236	740	150	673
CMPH-1845-6T-3	352,5	5	180	23,5	239	454	14	16	236	740	150	673
CMPH-2050	376,5	5	204	23,5	388	500	14	16	236	740	150	673

Flödesdiagram



Vi förbehåller oss rätten till ändringar utan föregående meddelande.