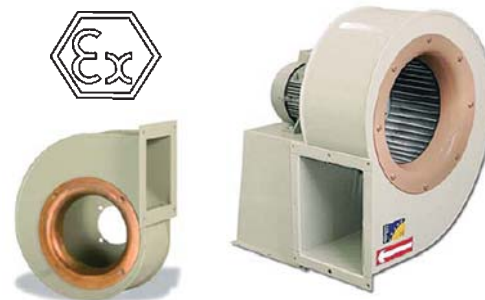


Radialfläkt i explosionsskyddad utförande. Fläkthuset i stålplåt med antikorrosiv värmebeständig pulverlack. Fläkthjul med framåtböjda skovlar av galvaniserad stålplåt. Gnistsäker inloppskona i koppar eller aluminium. Motor 3-fas 230/400V 50Hz upp t.o.m. 3kW motor och däröver 400/690V. Skyddsklass IP55, isolationsklass F. Kullagrade. Atex certifierade, CE Ex II 2G EEx e Explosionsskyddade eller CE Ex II 2G EEx d Flamsäkra. Anges vid beställning. Lufttransporttemperatur från -20° C till +80° C. På begäran: Andra spänningar, i rostfritt stål, i olika Atex kategorier.



## Teknisk data

Typ	Max.flöde	Max.tryck	Ex.arb.punkt	Max.effekt	Varvtal	Ljud	Vikt kg	
	m <sup>3</sup> /h	Pa	m <sup>3</sup> /h - Pa	kW	r/ min	dB (A)	Eex-e	Eex-d
CMP-616-2T/A TEX	1430	760	1000 - 460	0,37	2740	69	9	19
CMP-616-4T/A TEX	1000	200	800 - 150	0,12	1400	61	9	16
CMP-620-2T/A TEX	830	1300	615 - 910	0,37	2740	68	11	21
CMP-620-4T/A TEX	920	310	610 - 150	0,12	1375	61	9	16
CMP-718-2T/A TEX	1400	980	1200 - 880	0,75	2855	70	14	26
CMP-718-4T/A TEX	1200	250	800 - 200	0,25	1410	63	11	20
CMP-820-2T/A TEX	1950	1320	1400 - 1100	1,1	2845	73	18	31
CMP-820-4T/A TEX	2100	330	1500 - 250	0,25	1350	66	12	21
CMP-922-2T-1,5/A TEX	1650	1450	1500 - 1400	1,1	2845	70	23	36
CMP-922-2T-2/A TEX	2050	1450	1950 - 1400	1,5	2860	71	24	43
CMP-922-2T-3/A TEX	2900	1450	2500 - 1400	2,2	2880	74	27	48
CMP-922-4T/A TEX	2750	380	2000 - 280	0,55	1395	66	20	34
CMP-1025-2T-3/A TEX	2520	2150	2150 - 1950	2,2	2880	73	29	50
CMP-1025-2T-4/A TEX	3125	2150	2700 - 2000	3	2895	77	34	58
CMP-1025-4T/A TEX	3400	500	2500 - 400	1,1	1410	70	27	46
CMP-1128-2T-4T/A TEX	3000	2450	2500 - 2300	3	2895	77	37	61
CMP-1128-2T-5,5/A TEX	4000	2450	3500 - 2300	4	2900	81	41	62
CMP-1128-4T/A TEX	5000	630	3500 - 500	2,2	1420	74	37	60
CMP-1231-4T-3/A TEX	4900	800	4500 - 670	2,2	1420	73	46	69
CMP-1231-4T-4/A TEX	5750	800	5300 - 600	3	1420	75	49	72
CMP-1231-4T-5,5/A TEX	6800	800	6000 - 500	4	1440	77	53	77
CMP-1435-4T-4/A TEX	5700	920	5000 - 850	3	1420	76	54	77
CMP-1435-4T-5,5/A TEX	7200	1000	6200 - 770	4	1440	78	61	85
CMP-1435-4T-7,5/A TEX	8300	1000	7000 - 700	5,5	1455	80	74	113
CMP-1640-4T-5,5/A TEX	6750	1250	5750 - 1200	4	1440	77	79	103
CMP-1640-4T-7,5/A TEX	9000	1250	7500 - 1100	5,5	1455	80	92	131
CMP-1640-4T-10/A TEX	10400	1250	9000 - 1000	7,5	1455	82	100	134
CMP-1845-4T-7,5/A TEX	8000	1500	6500 - 1400	5,5	1455	82	94	133
CMP-1845-4T-10/A TEX	11000	1500	9000 - 1450	7,5	1455	85	102	136
CMP-2050-4T-10/A TEX	9000	1680	8000 - 1700	7,5	1455	83	135	169
CMP-2050-4T-15/A TEX	14000	1680	12000 - 1650	11	1460	87	162	259
CMP-2050-4T-20/A TEX	16500	1680	14500 - 1600	15	1455	89	181	282

## Tillbehör

Typ	Galler	Instos	Insugsfläns	Ustos	Flex. stos
	RPA	B	BD	BIC	ACE
CMP-616	RPA-20	B-160	BD-160	BIC-616	ACE-160
CMP-620	RPA-25	B-200	BD-200	BIC-620	ACE-200
CMP-718	RPA-23	B-180	BD-180	BIC-718	ACE-180
CMP-820	RPA-25	B-200	BD-200	BIC-820	ACE-200
CMP-922	RPA-28	B-224	BD-224	BIC-922	ACE-224
CMP-1025	RPA-31	B-250/3	BD-250/1	BIC-1025	ACE-250
CMP-1128	RPA-35	B-280/2	BD-280	BIC-1128	ACE-280
CMP-1231	RPA-38	B-315/4	BD-315/3	BIC-1231	ACE-315
CMP-1435	RPA-42	B-355/3	BD-355/3	BIC-1435	ACE-355
CMP-1640	RPA-47	B-400/1	BD-400/1	BIC-1640	ACE-400
CMP-1845	RPA-52	B-450/1	BD-450/1	BIC-1845	ACE-450
CMP-2050	RPA-60	B-500/1	BD-500/1	BIC-2050	ACE-500
CMP-2563	RPA-73	B-630/1	BD-630/1	BIC-2563	ACE-630



RPA



BIC



ACE



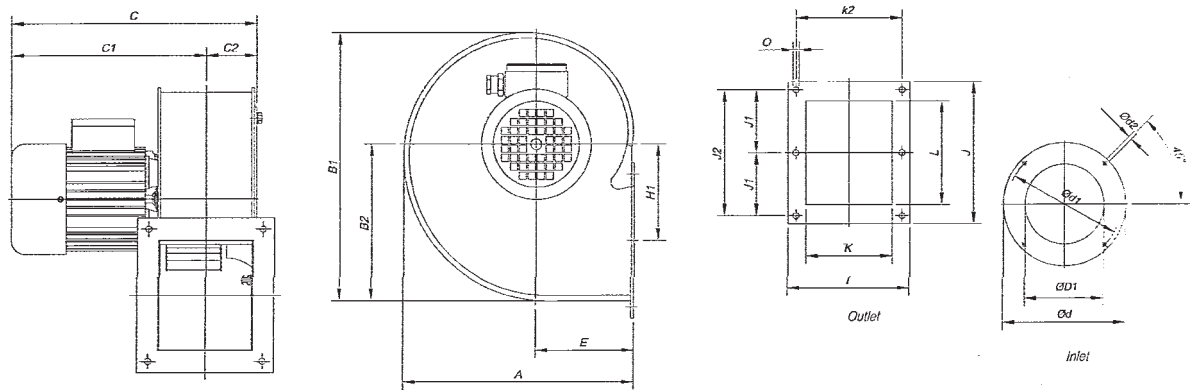
BD



B

## Mått mm

CMP EEx-"e" (explosion-proof)

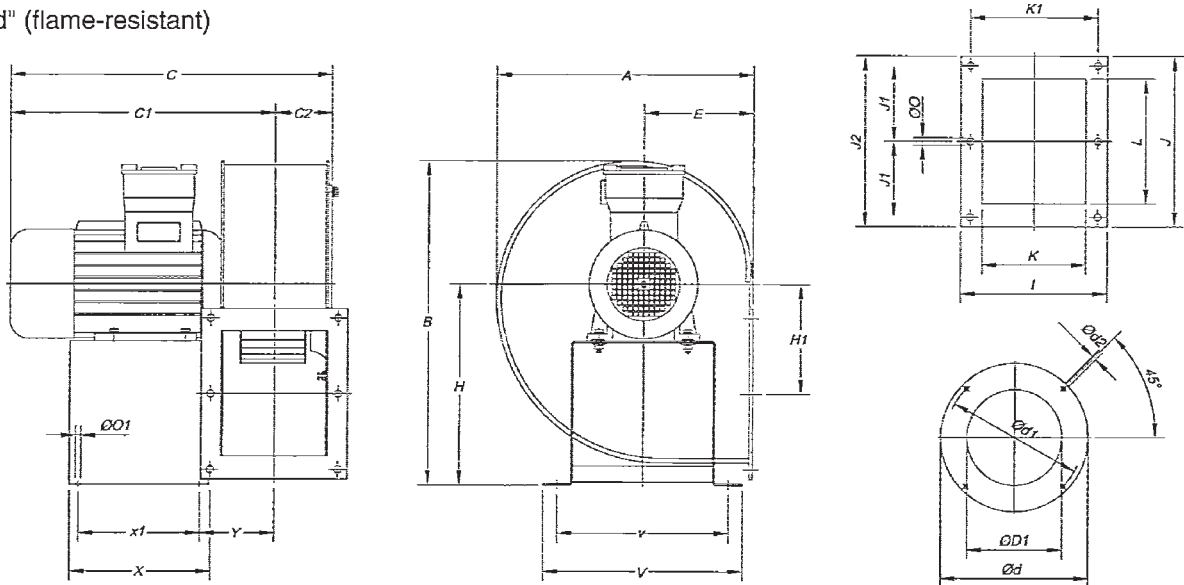


### Mått för CMP-616 till CMP-820 i EEx"e" utförande

Typ	A	B1	B2	C	C1	C2	ØD1*	Ød	Ød1	Ød2	E	H1	I	J	J1	J2	K	k2	L	ØO
CMP-616-2T/EEx-e	258	297	174	375	318	56	160	204	180	M.6	110	106	153	172	-	147	103	128	125	7
CMP-616-4T/EEx-e	258	297	174	345	288	56	160	204	180	M.6	110	106	153	172	-	147	103	128	125	7
CMP-620-2T/EEx-e	298	347	203	376	320	56	200	247	230	M.6	126	146	159	153	-	128	105	134	100	8
CMP-620-4T/EEx-e	298	347	203	345	290	56	200	247	230	M.6	126	146	159	153	-	128	105	134	100	8
CMP-718-2T/EEx-e	304	348	201	396	335	64	180	238	210	M.6	130	122	169	192	85	170	115	145	146	9
CMP-718-4T/EEx-e	304	348	201	385	324	64	180	238	210	M.6	130	122	169	192	85	170	115	145	146	9
CMP-820-2T/EEx-e	322	377	223	411	343	68	200	247	230	M.6	138	137	184	213	95	189	130	160	156	9
CMP-820-4T/EEx-e	322	377	223	400	332	68	200	247	230	M.6	138	137	184	213	95	189	130	160	156	9

\* Rekommenderad kanaldimension.

CMP EEx-"d" (flame-resistant)



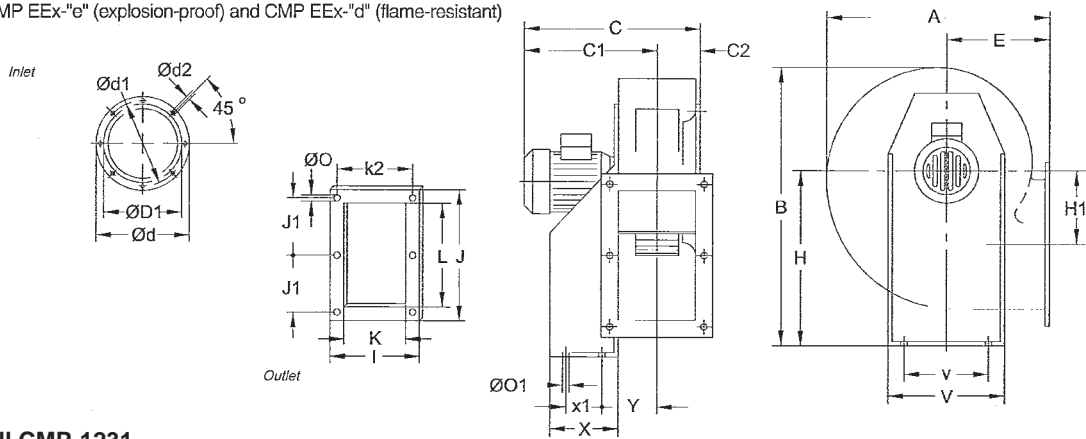
### Mått för CMP-616 till CMP-820 i EEx"d" utförande

Typ	A	B	C	C1	C2	ØDr*	Ød	Ød1	Ød2	E	H	H1	I	J	J1	J2	K	k1	L	ØO	ØO1	V	v	X	x1	Y
CMP-616-2T/EEx-d	258	400	376	319	58	160	204	180	M.6	110	251	107	153	172	-	147	103	128	125	7	9	250	215	175	145	84
CMP-616-4T/EEx-d	258	380	346	289	58	160	204	180	M.6	110	243	107	153	172	-	147	103	128	125	7	9	250	215	175	145	79
CMP-620-2T/EEx-d	298	400	376	320	56	200	247	230	M.6	126	251	146	159	153	-	128	105	134	100	8	9	250	215	175	145	85
CMP-620-4T/EEx-d	298	388	346	290	56	200	247	230	M.6	126	243	146	159	153	-	128	105	134	100	8	9	250	215	175	145	80
CMP-718-2T/EEx-d	304	440	396	335	61	180	238	210	M.6	130	260	122	169	192	85	170	115	145	146	9	9	250	215	175	145	95
CMP-718-4T/EEx-d	304	400	386	325	61	180	238	210	M.6	130	251	122	169	192	85	170	115	145	146	9	9	250	215	175	145	95
CMP-820-2T/EEx-d	322	440	415	344	72	200	247	230	M.6	138	260	137	184	213	95	189	130	160	156	9	9	250	215	175	145	102
CMP-820-4T/EEx-d	322	405	403	332	72	200	247	230	M.6	138	251	137	184	213	95	189	130	160	156	9	9	250	215	175	145	97

\* Rekommenderad kanaldimension.

CMP EEx-"e" (explosion-proof) and CMP EEx-"d" (flame-resistant)

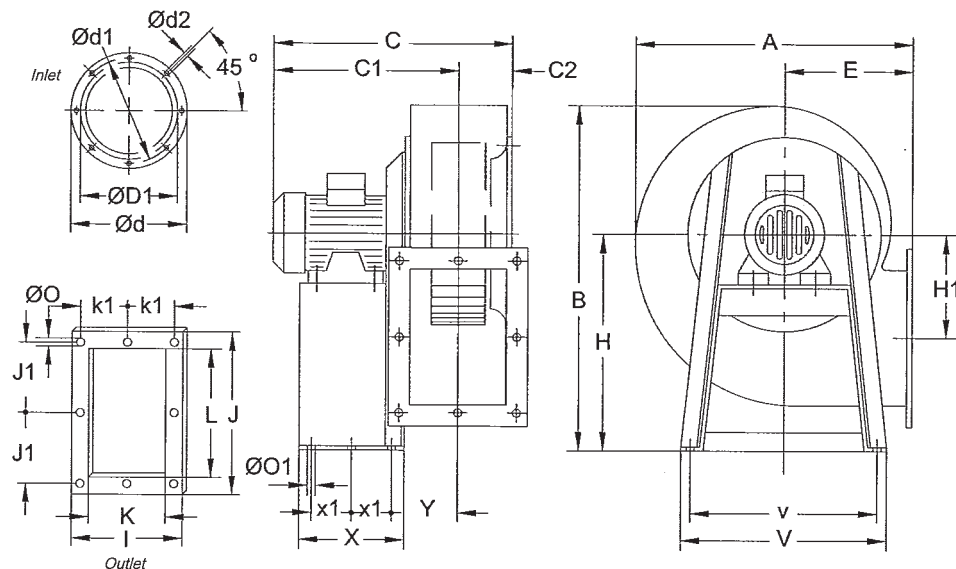
## Mått mm



### Mått för CMP-922 till CMP-1231

Typ	A	B	Eex-e		Eex-d		C <sub>2</sub>	ØD <sub>r</sub>	Ød	Ød <sub>1</sub>	Ød <sub>2</sub>	E	H	H <sub>1</sub>	I	J	J <sub>1</sub>	K	k <sub>2</sub>	L	ØØ	ØØ <sub>1</sub>	V	v	X	x <sub>1</sub>	Y
CMP-922-2T-15	389	455	383	309	424	351	74	224	278	256	M.8	180	280	134	204	283	128	140	180	215	9,5	10,5	290	220	14	50	105
CMP-922-2T-2	389	455	424	350	431	357	74	224	278	256	M.8	180	280	134	204	283	128	140	180	215	9,5	10,5	290	220	14	50	105
CMP-922-2T-3	389	455	424	350	431	357	74	224	278	256	M.8	180	280	134	204	283	128	140	180	215	9,5	10,5	290	220	14	50	105
CMP-922-4T	389	455	383	309	424	351	74	224	278	256	M.8	180	280	134	204	283	128	140	180	215	9,5	10,5	290	220	14	50	105
CMP-1025-2T-3	427	503	456	370	466	380	86	250	305	282	M.8	197	310	144	229	313	145	165	205	250	9,5	12,5	315	228	134	74	116
CMP-1025-2T-4	427	503	486	400	516	430	86	250	305	282	M.8	197	310	144	229	313	145	165	205	250	9,5	12,5	315	228	134	74	116
CMP-1025-4T	427	503	456	370	466	380	86	250	305	282	M.8	197	310	144	229	313	145	165	205	250	9,5	12,5	315	228	134	74	116
CMP-1128-2T-4	472	553	494	400	533	434	94	280	348	320	M.8	216	340	152	244	364	170	180	220	297	9,5	12,5	348	245	144	95	123
CMP-1128-2T-5,5	472	553	554	451	554	451	94	280	348	320	M.8	216	340	152	244	364	170	180	220	297	9,5	12,5	348	245	144	95	123
CMP-1128-4T	472	553	494	400	533	434	94	280	348	320	M.8	216	340	152	244	364	170	180	220	297	9,5	12,5	348	245	144	95	123
CMP-12314T-3	526	630	521	47	548	444	104	315	382	354	M.8	238	390	180	264	383	180	200	240	320	11,5	13	382	322	183	140	126
CMP-12314T-4	526	630	521	47	548	444	104	315	382	354	M.8	238	390	180	264	383	180	200	240	320	11,5	13	382	322	183	140	126
CMP-12314T-5,5	526	630	544	440	577	464	104	315	382	354	M.8	238	390	180	264	383	180	200	240	320	11,5	13	382	322	183	140	126

\* Rekommenderad kanaldimension. CMP EEx-"e" (explosion-proof) and CMP EEx-"d" (flame-resistant)



### Mått för CMP-1435 till CMP-2050

Typ	A	B	Eex-e		Eex-d		C <sub>2</sub>	ØD <sub>r</sub>	Ød	Ød <sub>1</sub>	Ød <sub>2</sub>	E	H	H <sub>1</sub>	I	J	J <sub>1</sub>	K	k <sub>2</sub>	L	ØØ	ØØ <sub>1</sub>	V	v	X	x <sub>1</sub>	Y
CMP-1435-4T-4	574	715	527	409	577	459	118	355	422	394	M.8	250	445	243	292	343	159	228	133	280	11,5	12	456	420	333	137	150
CMP-1435-4T-5,5	574	715	572	454	597	479	118	355	422	394	M.8	250	445	243	292	343	159	228	133	280	11,5	12	456	420	333	137	150
CMP-1435-4T-7,5	574	715	610	492	670	552	118	355	422	394	M.8	250	445	243	292	343	159	228	133	280	11,5	12	456	420	333	137	150
CMP-1640-4T-5,5	634	799	596	465	621	491	130	400	464	438	M.8	270	495	271	336	404	185	250	150	321	11,5	12	500	460	327	134	163
CMP-1640-4T-7,5	634	799	634	504	693	563	130	400	464	438	M.8	270	495	271	336	404	185	250	150	321	11,5	12	500	460	327	134	163
CMP-1640-4T-10	634	799	634	504	693	563	130	400	464	438	M.8	270	495	271	336	404	185	250	150	321	11,5	12	500	460	327	134	163
CMP-1845-4T-7,5	711	901	668	521	727	580	147	450	515	485	M.8	302	560	305	370	444	202	284	164	361	11,5	12	538	502	340	140	180
CMP-1845-4T-10	711	901	668	521	727	580	147	450	515	485	M.8	302	560	305	370	444	202	284	164	361	11,5	12	538	502	340	140	180
CMP-2050-4T-10	797	987	701	538	759	597	163	500	565	535	M.10	345	610	313	411	544	250	315	183	451	11,5	12	653	615	435	188	196
CMP-2050-4T-15	797	987	819	656	924	765	163	500	565	535	M.10	345	610	313	411	544	250	315	183	451	11,5	12	653	615	435	188	196
CMP-2050-4T-20	797	987	860	697	924	765	163	500	565	535	M.10	345	610	313	411	544	250	315	183	451	11,5	12	653	615	435	188	196

\* Rekommenderad kanaldimension.